

Motocultor 3,6 kW 36cm



Pro-Tech
shop

Instrucțiuni de utilizare
Traducerea instrucțiunilor originale



NOTĂ: Citiți cu atenție aceste instrucțiuni înainte de a începe.

Citiți manualul atașat al motorului!!!!

1. SIMBOLURI ȘI PICTOGRAME DE AVERTIZARE



Atenție! Citiți instrucțiunile de utilizare înainte de a începe. Urmați
instrucțiuni de m prz
siguranță!



Atenție: pericol - lame rotative! Țineți mâinile și picioarele la distanță.
Pericol de rănire!



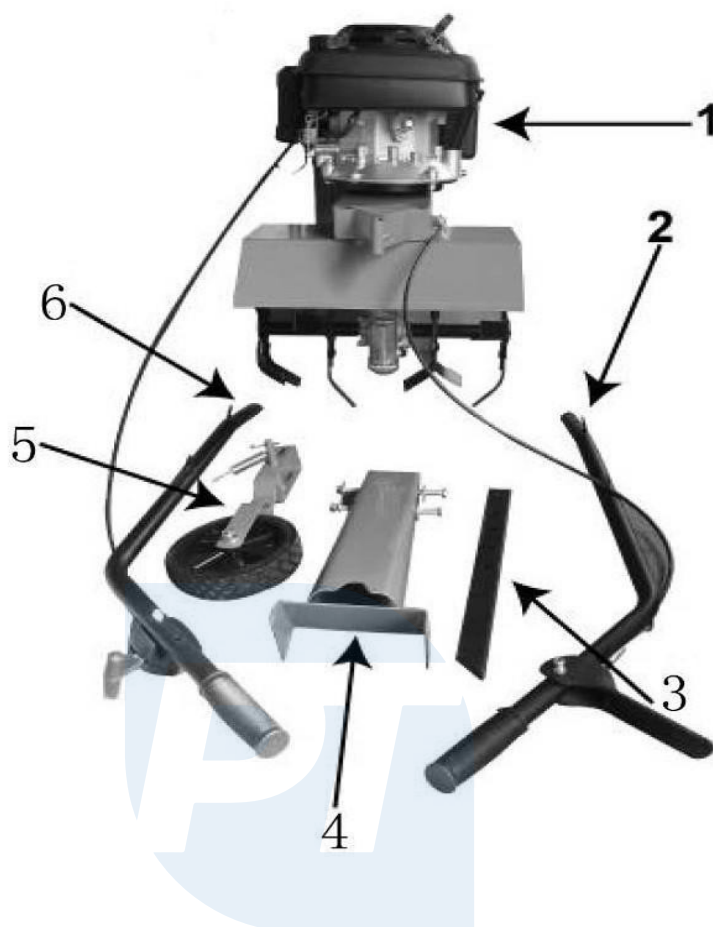
Avertisment: risc de rănire din cauza posibilei expulzări a obiectelor prinse
de lame. Nu permiteți accesul terților, copiilor și animalelor în apropierea
aparaturii.

1. DESCRIEREA ECHIPAMENTULUI

Cultivatorul este echipat cu un motor în 4 timpi. Utilajul este potrivit pentru suprafețe ușoare până la mediu de duritate și este ideal pentru cultivarea culturilor apropiate (paturi înguste). Cultivatorul este silențios și lucrează uniform. Cultivatorul are o carcasă din oțel. Forma specială a lamelor asigură o cultivare economică și eficientă. Datorită roții de sprijin pivotante, este ușor de dirijat.

Componente ale pedestalului

Fig. 1



- | | |
|---|------|
| <ol style="list-style-type: none">1. Unitate de putere2. Stân rukovăt' (maneta de3. gâmitator de acționare)4. adâncime Suport5. cu mâner Roată6. Dreap rukovăt' (ON/OFF, maneta de
ta accelerație) | shop |
|---|------|

1. INSTRUCȚIUNI GENERALE DE SIGURANȚĂ

Înainte de a porni aparatul pentru prima dată, citiți manualul de instrucțiuni pentru a vă familiariza cu funcționarea aparatului și cu instrucțiunile de siguranță care trebuie respectate.

Dacă aveți întrebări privind punerea în funcțiune sau funcționarea, vă rugăm să contactați cel mai apropiat centru de service.

RESPECTAȚI URMĂTOARELE INSTRUCȚIUNI DE SIGURANȚĂ: ATENȚIE!

1. Fiți atenți la condițiile de lucru din zona în care intenționați să folosiți mașina. Când motorul este pornit, mașina va degaja vapori toxici de combustibil. Aceste gaze pot fi invizibile și inodore. Nu folosiți niciodată mașina într-o zonă închisă sau slab ventilată. Vizibilitatea trebuie să fie bună atunci când lucrați - lucrați la lumina zilei. Acordați o atenție sporită atunci când lucrați în condiții meteorologice dificile sau pe un teren înclinat sau dificil.
2. Nu permiteți persoanelor neautorizate să se apropie de aparat. Mașina nu trebuie să fie operată de copii sau de persoane care nu sunt familiarizate cu mașina. Persoanele aflate sub influența drogurilor, a medicamentelor sau a alcoolului nu trebuie să aibă deloc acces la cultivatorul de sol. Fiți atenți la trecători pentru ca aceștia să nu aibă accesul la mașină.
3. Atunci când nu este utilizat, aparatul trebuie depozitat într-o încăpere uscată, închisă și bine ventilată, în care persoanele străine, în special copiii, să nu aibă acces la el.
4. Folosiți aparatul numai pentru lucrări adecvate dimensiunii și funcționalității sale. Nu supraîncărcați aparatul. Utilizați numai accesoriile și piesele de schimb recomandate.
5. Purtați haine de lucru adecvate la locul de muncă. Hainele trebuie să se potrivească perfect pe corp. Nu sunt permise hainele largi, părul lung și liber, nici bijuteriile.
6. Purtați o protecție personală adecvată - purtați încălțăminte sigură, robustă, acoperită, cu tălpi antiderapante.
7. Purtați ochelari de protecție. Lamele rotative pot ejecta diverse obiecte străine.
8. Purtați protectoare auditive atunci când lucrați. Echipamentul vă poate afecta auzul.
9. Protecția mâinilor. Purtați mănuși de protecție atunci când lucrați.
10. Transport. Așezați roata de sprijin în poziția 2 (transport). Asigurați-vă că nimeni nu este pus în pericol în timpul transportului. Asigurați echipamentul împotriva răsturnării, basculării, deteriorării sau scurgerii de combustibil.
11. Înainte de a începe, scoateți toate cheile sau șurubelnițele care au fost folosite pentru reglare.
12. Fiți întotdeauna atenți. Fiți atenți la ceea ce faceți. Folosiți bunul simț. Nu folosiți echipamentul atunci când sunteți obosit. Nu utilizați niciodată echipamentul sub influența alcoolului, a drogurilor sau a medicamentelor care afectează concentrarea.
13. Combustibil - opriți întotdeauna motorul înainte de a adăuga combustibil. Deschideți cu grijă rezervorul de combustibil și deșurubați încet capacul pentru a elibera presiunea acumulată din rezervor. Temperatura pieselor mașinii crește în timpul funcționării cultivatorului, așa că lăsați mașina să se răcească puțin înainte de a alimenta cu combustibil. În caz contrar, se pot produce arsuri sau chiar o explozie. Nu umpleți excesiv rezervorul. Ștergeți bine scurgerile de combustibil. Strângeți cu grijă capacul de umplere a combustibilului.

14. Verificați periodic aparatul pentru a vedea dacă este deteriorat; orice piesă deteriorată sau uzată trebuie înlocuită. Utilizați numai piese de schimb originale. Dacă constatați că aparatul nu funcționează corect, verificați dacă toate șuruburile, piulițele și bolțurile sunt bine strânse, dacă nu sunt deteriorate sau dacă lamelele nu sunt deteriorate sau uzate.

Verificați dacă piesele rotative sunt corect reglate și montate. Toate piesele sunt instalate așa cum ar trebui să fie. Dacă aveți îndoieli, duceți motocultorul la un centru de service. Dacă orice piesă este uzată, slăbită sau deteriorată,



nu utilizați aparatul. Dacă întrerupătorul este deteriorat sau nu funcționează corect, solicitați înlocuirea lui de către un centru de service autorizat. Nu puneți niciodată în funcțiune aparatul dacă nu sunteți sigur că totul funcționează corect. Înlocuiți capacele de siguranță deteriorate cu unele noi.

15. Opriți motorul înainte de a regla sau de a efectua lucrări de întreținere sau de a schimba lamele.
16. Utilizați numai piese de schimb aprobate de producător. În acest scop, contactați un centru de service autorizat.

Instrumentul a fost conceput pentru utilizare neprofesională în horticultură și silvicultură și în fermele din curtea din spate. Nici producătorul și nici reprezentantul autorizat al acestuia nu răspund pentru daunele aduse sănătății sau bunurilor cauzate de utilizarea necorespunzătoare a aparatului și de utilizarea acestuia contrară destinației și instrucțiunilor din acest manual.

Note înainte de începerea lucrărilor

- Aparatul nu este destinat utilizării de către persoane (inclusiv copii) cu abilități fizice, mentale sau senzoriale limitate sau de către persoane cu experiență sau cunoștințe inadecvate, cu excepția cazului în care acestea sunt supravegheate sau instruite în mod corespunzător de către o persoană autorizată în ceea ce privește utilizarea aparatului.
- Nu permiteți niciodată ca aparatul să fie utilizat de copii sau de alte persoane care nu cunosc aceste instrucțiuni. Reglementările locale pot stabili o vârstă minimă pentru persoanele care utilizează aparatul.
- Nu folosiți niciodată aparatul atunci când alte persoane, în special copii și animale de companie, se află în apropierea acestuia.
- Copiii trebuie supravegheați, astfel încât să nu se joace cu dispozitivul.
- Operatorul sau utilizatorul este responsabil pentru accidentele și rănierea altor persoane și a bunurilor acestora.
- Verificați zona de lucru înainte de a porni mașina. Îndepărtați pietrele, bețele, firele și alte obstacole care ar putea fi prinse și aruncate de lamele rotative.
- Purtați întotdeauna îmbrăcăminte adecvată pentru muncă, pantofi rezistenți cu talpă antiderapantă și pantaloni lungi și rezistenți. Echipamentul nu trebuie utilizat fără pantofi sau în sandale!
- Efectuați o inspecție vizuală a echipamentului înainte de fiecare utilizare. Nu utilizați mașina dacă lipsesc dispozitivele de protecție, dacă lipsesc părți ale echipamentului de tăiere sau dacă arborii sunt uzați sau deteriorați. Pentru a evita dezechilibrul, uneltele și arborele deteriorate trebuie înlocuite numai ca seturi.
- Trebuie să aveți grijă la echipamentele de tăiere multiplă, deoarece mișcarea unui cuțit poate provoca rotirea celorlalte cuțite.
- Utilizați numai piesele de schimb și accesoriile furnizate și recomandate de producător. Utilizarea de piese de schimb străine și modificările neautorizate ale instrumentului (de exemplu, reglarea turației motorului) vor duce la pierderea dreptului la garanție.

Sfaturi pentru lucrul cu dispozitivul



Nu vă puneți picioarele sau mâinile în apropierea sau sub piesele rotative în timpul funcționării. Există riscul de rănire gravă!



Pro-Tech
shop

Trebuie respectate normele de protecție împotriva zgomotului și reglementările locale. Funcționarea aparatului în anumite zile (de exemplu, duminica și sărbătorile legale), în anumite momente ale zilei (pauza de prânz, stingerea) și în anumite zone (de exemplu, stațiuni sau clinici etc.) este restricționată.

- Nu utilizați aparatul într-o încăpere închisă.
- Nu utilizați aparatul pe ploaie sau în condiții meteorologice nefavorabile. Lucrările trebuie efectuate la lumina zilei sau în condiții bune de iluminare.
- Nu folosiți echipamentul dacă sunteți obosit, dacă nu sunteți concentrat sau dacă ați ingerat alcool sau pastile. Luați întotdeauna o pauză în timp util. Abordați munca în mod rațional.
- Asigurați-vă o poziție stabilă atunci când lucrați, în special pe pante. Lucrați întotdeauna în lungul pantei, niciodată în sus sau în jos. Fiți foarte atenți atunci când schimbați direcția când lucrați pe o pantă. Lucrările nu trebuie efectuate pe o pantă prea abruptă.
- Dispozitivul trebuie utilizat numai în timpul mersului. Acordați o atenție sporită atunci când întoarceți m e r o o a m e n t u l , când trageți spre dumneavoastră sau când conduceți cu spatele.
- Opriti cu atenție aparatul în conformitate cu instrucțiunile din acest manual. Asigurați-vă că există o distanță corectă între picioare și lamele rotative.



Feriți-vă de pericol! După oprirea motorului, lama va continua să se rotească pentru o perioadă de timp. Există un risc de rănire.

- Echipamentul nu trebuie să fie ridicat sau transportat cu motorul în funcțiune. Echipamentul trebuie să fie oprit atunci când trebuie să fie întors pentru transport, pentru a trece peste alte suprafețe decât solul sau atunci când este așezat pe sau îndepărtat de pe suprafețe destinate prelucrării.
- Nu lăsați niciodată aparatul nesupravegheat la locul de muncă. Nu lăsați aparatul pornit nesupravegheat!
- Nu folosiți echipamente deteriorate, incomplete sau care au fost reconstruite fără aprobarea producătorului. Nu utilizați niciodată aparatul cu dispozitive de siguranță sau capace de protecție deteriorate sau fără astfel de dispozitive de siguranță.
- Nu suprasolicitați aparatul. Nu utilizați o mașină cu o putere mai mică pentru lucrări mai grele. Nu utilizați mașina în scopuri pentru care nu este destinată.
- Nu utilizați dispozitivul în apropierea unor lichide sau gaze inflamabile. Nerespectarea acestor instrucțiuni poate avea ca rezultat un risc de incendiu sau de explozie.
- Nu ridicați și nu transportați niciodată aparatul când motorul este în funcțiune!
- Dispozitivul trebuie oprit:
 - Ori de câte ori ne îndepărtăm de mașină;
 - Înainte de a curăța sau de a scoate încuietoarea;
 - Atunci când dispozitivul nu este utilizat;
 - Înainte de inspecție, curățare și depozitare;
 - Dacă unitatea întâlnește un obiect străin sau dacă apar vibrații anormale în timpul funcționării. În acest caz, unitatea trebuie să fie verificată pentru deteriorare sau reparată.

- În niciun caz nu puneți mâinile sau picioarele în apropierea sau sub piesele rotative.

Întreținere și depozitare

- Verificați dacă toate piulițele, șuruburile și bolțurile sunt bine strânse și dacă unitatea este în stare de funcționare sigură.

- Nu încercați să reparați singur aparatul decât dacă sunteți instruit în acest domeniu. Toate lucrările care nu sunt cuprinse în acest manual trebuie efectuate de un centru de service autorizat.
- Depozitați dispozitivul într-un loc uscat, departe de accesul copiilor.
- Echipamentul trebuie manevrat cu grijă. Păstrați uneltele ascuțite și curate pentru a face treabă.



să se desfășoare mai ușor și mai sigur. Respectați instrucțiunile de întreținere.

- Purtați mănuși de lucru atunci când schimbați lama de tăiere.

- Piese uzate și deteriorate trebuie înlocuite din motive de siguranță. Atunci când reglați lamele, aveți mare grijă să nu vă băgați degetele între lamele rotative și părțile nemișcătoare ale mașinii.

- Asigurați-vă că se utilizează unelte de tăiere de schimb aprobate de producător.

Alte riscuri și precauții

Amenințarea	Descriere	Măsuri preventive
Riscuri mecanice		
Crestătură, tăiere	Lamele rotative pot a tăia sau a separa părți din corpuri	Purtați întotdeauna mănuși de protecție. Nu puneți niciodată mâinile sau picioarele sub capac de protecție pentru cuțit.
Interceptare, împiedicare	Obiectele străine, cum ar fi pietrele, cablurile sau firele, pot fi prinse de lamele rotative și trase înăuntru.	Înainte de începerea lucrului, curățați zona de lucru, purtați haine de lucru strâmte.
Pericole electrice		
Contact direct cu prin curent electric	Contact cu aprinderea o bujie în timp ce motorul este în funcțiune poate provoca șocuri electrice	Nu atingeți bujia de aprindere când motorul este în funcțiune
Riscuri termice		
Burns	Contactul cu amortizorul de zgomot poate provoca arsuri	Nu atingeți motorul sau toba de eșapament atunci când motorul este în funcțiune.
Zgomot		
Deficiență de auz	Perioade frecvente sau excesiv de lungi de lucru în zgomot fără protecție auditivă.	Purtați dispozitive de protecție atunci când lucrați cu echipamentul Aparat auditiv

	poate provoca pierderea auzului	
Vibrații		
Vibrații corporale complete	Utilizarea excesivă a dispozitivului poate provoca vibrații ale întregului corp	Faceți pauze în timp ce lucrați
Alte pericole		
Inhalarea de vapori	Inhalarea gazelor de eșapament la locul de muncă este periculos pentru sănătate	Nu folosiți unitatea în cameră închisă
Incendiu, explozie	Combustibilul și vaporii sunt inflamabili substanțe, manipularea necorespunzătoare poate provoca un pericol	Nu alimentați în apropierea foc deschis. În timpul umplerii COMBUSTIBIL.
Articole aruncate	Subiecte prins de cuțite și aruncat poate să provoace un prejudiciu	Curățați suprafața de lucru înainte de a porni mașina. Purtați echipament de protecție îmbrăcăminte, ochelari de protecție.

4. DATE TEHNICE

Model:	TB36T1 - KD5160	TB60T1 - KD5161
Putere nominală:	4,9 km	5,2 km
Turația maximă a motorului:	3000 rpm	3000 rpm
Capacitatea motorului	139 cm3	139 cm3
Începutul funcționării	Manual	Manual
Capacitatea rezervorului de combustibil:	1.5L	1.5L
Capacitatea rezervorului de ulei:	0.6L	0.6L
Lățimea de lucru:	360 mm	600 mm
Nivelul de putere acustică	93 dB(A)	93 dB(A)
Adâncimea de lucru	260 mm	260 mm
Greutate netă:	33 kg	36 kg

5. TRANSPORT ȘI DEPOZITARE

- Aparatul poate fi transportat numai cu motorul oprit. Deconectați cablul bujiei de aprindere. Transportați aparatul în poziție verticală. Asigurați-l împotriva înclinării sau răsturnării. Fixați lamele.



**Combustibilul sau uleiul se poate scurge în timpul transportului.
Asigurați în mod corespunzător unitatea în timpul transportului.**

- Curățați bine aparatul înainte de a-l depozita.
 - Depozitați echipamentul într-un loc curat și uscat, departe de sursele de foc. Dacă nu ați utilizat dispozitivul timp de mai mult de o lună, trebuie să procedați după cum urmează
1. Goliți rezervorul de combustibil.
 2. Deconectați cablul bujiei de aprindere.
 3. Acoperiți lamele cu ulei pentru a preveni coroziunea.
 4. Lubrifiați punctele de frecare ale ambreiajului și ale cablului de accelerație.
 5. Curățați unitatea.
 6. Curățați filtrul de aer.
 7. Curățați filtrul de combustibil.
 8. Depozitați dispozitivul într-un loc uscat și curat.

Instrucțiuni de depozitare:

1. Goliți rezervorul de combustibil.
2. Porniți motorul să funcționeze puțin și să ardă combustibilul rămas.
3. Scurgeți uleiul uzat din motor. Turnați ulei proaspăt în carterul de ulei.
4. Scoateți bujia din cilindru. Turnați puțin ulei în cilindru. Scoateți încet cablul de pornire și scoateți-l afară. Instalați o bujie nouă în cilindru.
5. Curățați murdăria și resturile de pe aripioarele de răcire a motorului și de pe capacul motorului.
6. Curățați partea inferioară a capacului platformei cositoarei.
7. Curățați întregul pervaz pentru a proteja vopseaua (lacul).
8. Așezați aparatul într-o încăpere cu o bună ventilație.

Dacă aveți întrebări, vă rugăm să contactați un centru de service autorizat.

6. LANSARE INIȚIALĂ

Combustibil - verificați nivelul combustibilului înainte de pornire

Utilizați numai benzină fără plumb.

Pericol de explozie sau de incendiu!

- Alimentați-vă afară!
- Nu réalimentați niciodată când motorul este în funcțiune sau fierbinte!
- Nu fumați și nu vă apropiați de o flacără deschisă!

Uleiul de motor - motorul nu este umplut cu ulei, verificați nivelul de ulei înainte de fiecare pornire

Utilizați ulei 15W40

Pentru a verifica nivelul de ulei, utilizați o jojă de ulei. Nivelul de ulei trebuie să fie la limita

"maximă", iar dacă se constată că nivelul este prea scăzut, trebuie completat.



Atât combustibilul, cât și vaporii acestuia sunt inflamabili și pot provoca o explozie. Prin urmare, trebuie să se acorde o atenție deosebită atunci când se utilizează combustibilul. Păstrați-l departe de accesul copiilor.

La realimentarea cu combustibil trebuie respectate următoarele instrucțiuni:

- Combustibilul este foarte inflamabil. Fiți prudent atunci când utilizați aparatul pentru a minimiza riscul de rănire.
 - Depozitați aparatul într-o încăpere uscată și bine ventilată, departe de aparate care pot produce scântei sau flăcări.
 - Combustibilul trebuie depozitat într-o canistră omologată.
 - Umpleți combustibilul numai din exterior. Nu fumați în timpul alimentării.
- Umpleți combustibilul înainte de a porni motorul. Nu scoateți capacul rezervorului de combustibil și nu realimentați când aparatul este în funcțiune sau fierbinte!
- Dacă există o scurgere de combustibil, nu porniți motorul și mutați aparatul într-un alt loc uscat. Nu utilizați o flacăra deschisă în zona scurgerii de combustibil.
 - Strângeți capacele rezervorului de combustibil și ale buteliei.
 - Dacă goliți combustibilul, acesta trebuie depozitat într-un recipient special, într-o încăpere ventilată.

Verificați dacă toate șuruburile sunt bine strânse. Folosiți numai piesele care au fost livrate împreună cu cultivatorul în cutie.

Asamblați unitatea în ordinea corectă, așa cum se arată pe desene. Asigurați-vă că toate componentele sunt la locul lor, așa cum se arată pe desene.

7. Siguranța operatorului

- * Nu puneți în funcțiune aparatul decât după ce v-ați familiarizat cu funcționarea acestuia și ați citit instrucțiunile de utilizare.
- * Respectați instrucțiunile de siguranță din manual.
- * Fiți conștienți de siguranța celor din jur, sunteți responsabil pentru siguranța lor.
- * Mașina este echipată cu o frână de picior care oprește lamele în 3 secunde după ce se eliberează maneta de acționare. Nu încercați niciodată să opriți sau să înclinați aparatul atunci când lamele sunt încă în funcțiune. Așteptați ca lamele să se oprească singure.
- * Dacă lamele intră în contact cu un obiect străin, opriți imediat motorul, așteptați până când lamelele se opresc din rotație, verificați dacă lamelele sunt deteriorate. Reluați lucrul numai dacă lamele nu sunt deteriorate.
- * Conduceți dispozitivul încet,.
- * Acționați dispozitivul numai în față, nu-l trageți niciodată spre dumneavoastră (înapoi).

* Când lucrați pe o pantă, lucrați întotdeauna de-a lungul pantei, niciodată de sus în jos sau invers.

Aveți grijă când schimbați direcția.

* Lamele trebuie să fie oprite atunci când se circulă pe asfalt.



7.2 Alte orientări

1. Nu uitați să verificați nivelul uleiului și al combustibilului și să le completați.
2. Eliberați zona de lucru de obiecte străine, pietre, cabluri etc.
3. Lucrați solul până când acesta este suficient de afânat.
4. Curățați unitatea după fiecare operațiune.

8.REZOLVAREA PROBLEMELOR

Problema	Cauza	Soluție
Motorul nu pornește	<ol style="list-style-type: none"> 1. Fără combustibil 2. Filtru de aer murdar 3. Nici o scânteie în bujie 4. Motor inundat 	<ol style="list-style-type: none"> 1. Umpleți rezervorul de combustibil, verificați cantitatea de combustibil din carburator. 2. Curățați filtrul de aer. 3. Curățați lumânarea. sau înlocuiți-o cu una nouă. 4. Îndepărtați, curățați și uscați lumânarea. Trageți de mai multe ori coarda de pornire cu bujia scoasă.
Funcționarea inegală a motorului	<ol style="list-style-type: none"> 1. Cablu bujie deconectat 2. Cablu bujie deconectat 3. Combustibil blocat 4. Țeavă sau combustibil defect 5. Apă sau resturi în sistemul de alimentare cu combustibil 6. Filtru de aer murdar 	<ol style="list-style-type: none"> 1. Conectați cablul la lumânare. 2. Curățați conducta de combustibil, turnați combustibil proaspăt. 3. Scurgeți combustibilul și turnați combustibil nou. Curățați filtrul de aer.
Motorul se oprește la inactivitate	<ol style="list-style-type: none"> 1. Cablu de aprindere defect 2. Cablu de aprindere incorect 3. carburator reglat incorect 4. Filtru de aer murdar 	<ol style="list-style-type: none"> 1. Înlocuiți cablul 2. Reglați carburatorul (la centrul de service!). 3. Curățați filtrul de aer.
Unitatea nu funcționează corect	<ol style="list-style-type: none"> 1. Verificați tensiunea cablului de acționare 2. Unitatea nu funcționează 	<ol style="list-style-type: none"> 1. Reglați tensiunea cablului. 2. Verificarea echipamentului în centrul de service
Vibrații excesive	<ol style="list-style-type: none"> 1. Șuruburi slăbite 	<ol style="list-style-type: none"> 1. Strângeți.

9. ÎNTREȚINERE ȘI SETĂRI

Sfaturi pentru o întreținere sigură

Mașina va funcționa eficient și pentru o perioadă lungă de timp dacă este întreținută corespunzător. Întreținerea necorespunzătoare poate provoca accidente și răni.

- Opriți întotdeauna motorul și deconectați cablul bujiei înainte de a face orice!
- Nu utilizați niciodată agenți de curățare puternici pentru curățare. Acest lucru poate provoca doar deteriorarea aparatului.

Plan de întreținere

Perioada de timp	Descriere
Înainte de a începe	<ul style="list-style-type: none">• Verificarea nivelului uleiului de motor• Verificarea șuruburilor, piulițelor și șuruburilor slăbite
După fiecare 25 de ore de funcționare	<ul style="list-style-type: none">• Schimbarea uleiului de motor• Verificarea nivelului uleiului de motor• Curățați filtrul de aer• Îndepărtați resturile de iarbă de pe piesele rotative cu ajutorul periei• Ștergeți carcasa cultivatorului cu o cârpă moale• Dacă aparatul este foarte murdar, îl puteți curăța cu o cârpă moale umezită cu apă și săpun.
După fiecare 100 de ore de funcționare	<ul style="list-style-type: none">• Verificați, curățați sau înlocuiți bujiile de aprindere

10. CONDIȚII DE GARANȚIE

Garanția este valabilă pentru o perioadă de 24 de luni de la data achiziției.

11. PROTECȚIA MEDIULUI

Utilizatorul cultivatorului este obligat, în conformitate cu reglementările de mediu, să efectueze o gestionare adecvată a deșeurilor, în conformitate cu legislația națională.

Ca parte a acestor măsuri, utilizatorul ar trebui să înlocuiască și să scoată din uz piesele și ansamblurile sau să scoată din uz întreaga unitate:

- Păstrați piesele care mai pot fi utilizate în continuare și depozitați-le.
- Duceți fierul vechi la un centru de colectare a fierului vechi.
- Duceți plasticul, cauciucul și alte obiecte la centrele de reciclare.
- să predea uleiurile uzate companiilor de colectare a uleiurilor și lubrifianților; sau

să respecte reglementările locale privind gestionarea deșeurilor și protecția mediului



- mediul înconjurător.

ATENȚIE!

Datorită îmbunătățirii continue a produselor, fotografiile și desenele din manual sunt doar cu scop ilustrativ și pot fi ușor diferite de produsele achiziționate. Aceste diferențe nu pot constitui un motiv de reclamație.

ELIMINAREA APARATULUI



Nu aruncați aparatul la gunoiul menajer normal. Acest produs face obiectul Directivei europene 2002/96NVE-WEEE (deșuri de echipamente electrice și electronice). Duceți aparatul la o instalație de reciclare aprobată sau la o instituție municipală pentru eliminare. Respectați reglementările în vigoare. Dacă aveți îndoieli, contactați instituția de reciclare.

